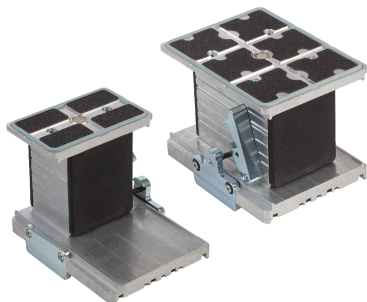


## Blocchi di aspirazione in alluminio VCBL-A-K1

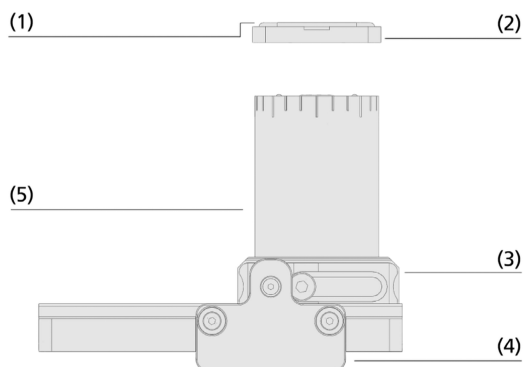
Altezza 50 mm, 100 mm e 125 mm



### Idonei per applicazioni specifiche del settore



Blocchi di aspirazione in alluminio VCBL-A-K1



Design Blocchi di aspirazione in alluminio VCBL-A-K1



Blocchi di aspirazione VCBL-A-K1 in alluminio per il bloccaggio del legno massello

### Applicazione

- Sistema di bloccaggio con il vuoto senza tubo flessibile per macchine di lavorazione CNC con piano di lavoro a barre (sistema a 1 circuito)
- Ideale per la lavorazione del legno massello con forze di taglio elevate grazie alle ventose ottimizzate
- Materiali di attrito appositamente sviluppati garantiscono presa ottimale e precisione elevata
- La struttura in alluminio permette di realizzare una connessione resistente e rigida tra il piano di lavoro della macchina e il pezzo
- Disponibili superficie ventose e altezze di lavoro varie

### Struttura

- Guarnizione (1) anche per superfici strutturate
- Piastra di attrito (2) ottimizzata per le applicazioni con legno massello
- Dispositivo meccanico di fissaggio (3) per il prefissaggio sul profilo
- Barra di guida (4) idonea per tutti i piani di lavoro a barre a 1 circuito
- Robusto corpo base (5) in alluminio per garantire una rigidità massima e un risultato di fresatura ottimale

### Prodotti punti di forza

- La struttura in alluminio garantisce un collegamento a basse vibrazioni tra la tavola della macchina e il pezzo
- Piastra di attrito speciale per superfici ruvide consente di ottenere i massimi parametri di taglio
- Pre-fissaggio ad alta resistenza sul profilo mediante un fissaggio meccanico supplementare
- Diverse altezze di lavoro consentono la lavorazione a 5 assi a seconda della macchina

# Blocchi di aspirazione in alluminio VCBL-A-K1

Altezza 50 mm, 100 mm e 125 mm

## 🔗 Codice modello Blocchi di aspirazione in alluminio VCBL-A-K1

<b>VCBL-A-K1</b>	-	<b>125x75</b>	-	<b>x50</b>	-	<b>D-360</b>
<b>1</b>		<b>2</b>		<b>3</b>		<b>4</b>

### 1 - Denominazione in breve

Codice	Tipo
VCBL-A-K1	Blocco di aspirazione, alluminio, sistema a 1 circuito

### 2 - Superficie di aspirazione

Codice	lxl in mm
160x120...	160x120 fino a 120x50
120x50	

### 3 - Altezza

Codice	Altezza in mm
x50...	50 fino a 125
x125	

### 4 - Integrazione del prodotto

Codice	Tipo
D-360	Oppure girevole a 360°
Q	Orientato trasversalmente

Il blocco di aspirazione VCBL-A-K1 viene consegnato assemblato. Il prodotto è costituito da:

- Piastra di aspirazione superiore in alluminio con superficie di attrito e guarnizione, disponibile in varie dimensioni e superfici di aspirazione
- Corpo base in alluminio con piastra di aspirazione integrata nella parte inferiore

Parti di ricambio disponibili: anello di tenuta, bordi di tenuta

Accessori disponibili: unità di serraggio

## 🔗 Dati di ordinazione Blocchi di aspirazione in alluminio VCBL-A-K1

Tipo	Dimensioni (lxl):					
	160x120	140x115	125x75	120x50		
VCBL-A-K1	50	-	-	10.01.12.03648	-	-
VCBL-A-K1	50	D-360	-	-	10.01.12.03821	10.01.12.03824
VCBL-A-K1	50	Q	-	-	10.01.12.03653	-
VCBL-A-K1	100	-	10.01.12.03881	-	-	-
VCBL-A-K1	100	D-360	-	-	10.01.12.03883	10.01.12.03884
VCBL-A-K1	100	Q	-	-	10.01.12.03882	-
VCBL-A-K1	125	-	10.01.12.03042	-	-	-
VCBL-A-K1	125	D-360	-	-	10.01.12.03234	10.01.12.03814
VCBL-A-K1	125	Q	-	-	10.01.12.03060	-

## 🔗+ Dati di ordinazione Parti di ricambio Blocchi di aspirazione in alluminio VCBL-A-K1

Tipo	Parti di ricambio		N. articolo	
VCBL-A-K1	160x120	Anello di tenuta (incollato)	DR 178.3/170.25x6 MOS NK-20	10.01.12.03248
VCBL-A-K1	125x75	Anello di tenuta (incollato)	DR 121/113x6 MOS NK-20	10.01.12.03247

Tipo	Parti di ricambio	N. articolo	
VCBL-A-K1	Bordi di tenuta (inferiore)	VCDR 166x113x6.6 VCSP	10.01.12.03246

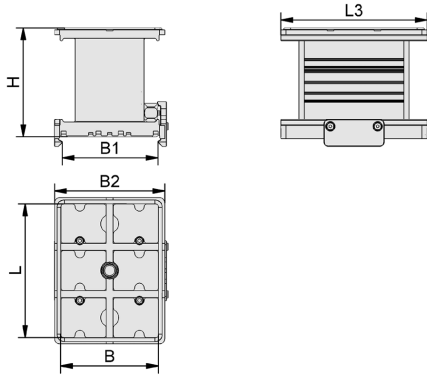
## 🔗+ Dati di ordinazione Accessori Blocchi di aspirazione in alluminio VCBL-A-K1

Accessori	N. articolo	
Unità di fissaggio	KLEM-EINH 69.5x35x12.5	10.01.12.04990

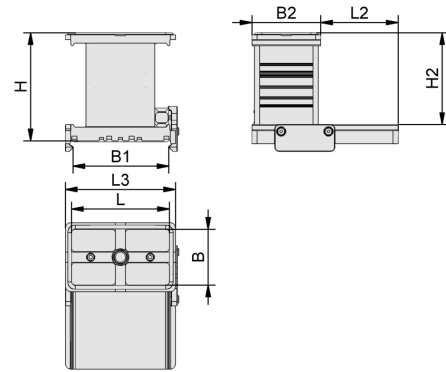
# Blocchi di aspirazione in alluminio VCBL-A-K1

Altezza 50 mm, 100 mm e 125 mm

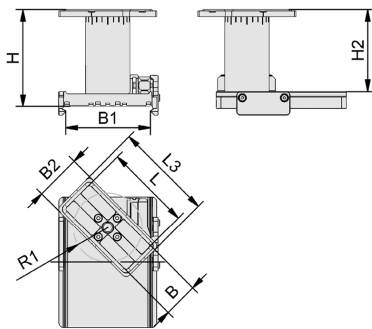
## Dati di costruzione Blocchi di aspirazione in alluminio VCBL-A-K1



VCBL-A-K1 140x115 - VCBL-A-K1 160x120



VCBL-A-K1 Q



VCBL-A-K1 D-360

## Blocchi di aspirazione in alluminio VCBL-A-K1

Altezza 50 mm, 100 mm e 125 mm

### Dati di costruzione Blocchi di aspirazione in alluminio VCBL-A-K1

Tipo	B [mm]	B1 [mm]	B2 [mm]	H [mm]	H2 [mm]	L [mm]	L2 [mm]	L3 [mm]	R1 [mm]
VCBL-A-K1-160x120x125	120	116	128	125	-	160	-	170	-
VCBL-A-K1-160x120x100	120	116	128	100	-	160	-	170	-
VCBL-A-K1-140x115x50	115	116	114	50	-	140	-	140	-
VCBL-A-K1-125x75x50-D-360	75	116	80	50	34	125	-	128	45
VCBL-A-K1-125x75x50-Q	75	116	80	50	34	125	90	128	-
VCBL-A-K1-125x75x100-D-360	75	116	80	100	84	125	-	128	45
VCBL-A-K1-125x75x100-Q	75	116	80	100	84	125	90	128	-
VCBL-A-K1-125x75x125-D-360	75	116	80	125	109	125	-	128	45
VCBL-A-K1-125x75x125-Q	75	116	80	125	109	125	90	128	-
VCBL-A-K1-120x50x50-D-360	50	116	60	50	34	120	-	128	45
VCBL-A-K1-120x50x100-D-360	50	116	60	100	84	120	-	128	45
VCBL-A-K1-120x50x125-D-360	50	116	60	125	109	120	-	128	45